

NAZWA: GE WC

SPRZEDAŻ/WYNAJEM

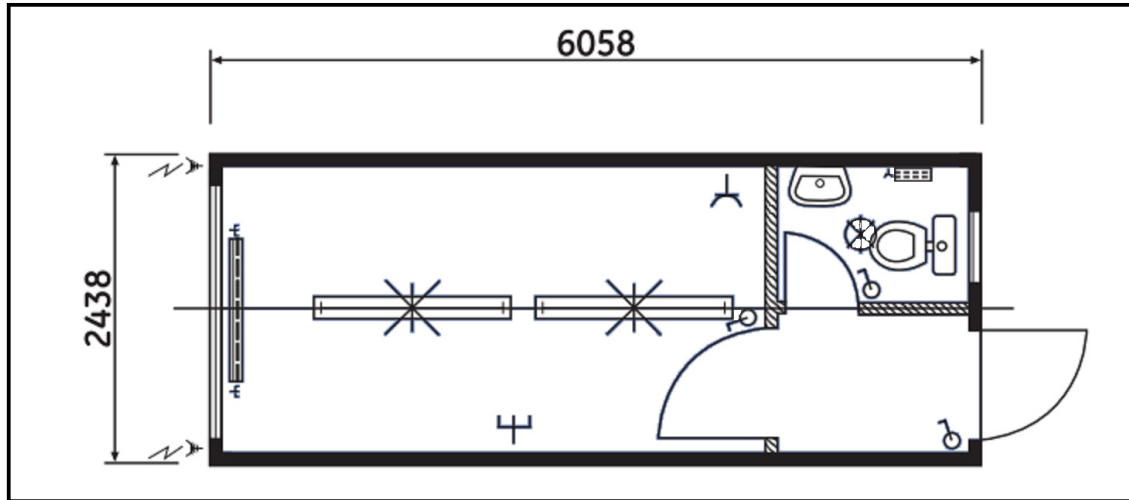
algeco[®]
An ALGECO SCOTSMAN Company

ADVANCE

ORIGIN

STORAGE

EQUIPMENT



Wymiary zewnętrzne		Wymiary wewnętrzne		Numer SALOME: 292
Długość:	6.058 [m]	Długość:	5.870 [m]	
Szerokość:	2.438 [m]	Szerokość:	2.250 [m]	
Wysokość:	2.800 [m]	Wysokość:	2.500 [m]	
Powierzchnia:	14.70 [m ²]	Powierzchnia:	13.20 [m ²]	

MODUŁOWOŚĆ: NIEDOSTĘPNA, dostępne inne układy funkcjonalne

OPIS TECHNICZNY

Konstrukcja	- konstrukcja stalowa ocynkowana z kształtowników walcowanych malowana w kolorze RAL 1015 / RAL 9010	Ściany działowe	<u>Możliwe wykonanie lokalnie według zapotrzebowania.</u>
Dach	- blacha profilowana - dźwigary z kształtowników stalowych - stropodach wentylowany - odprowadzanie wód deszczowych w kolumnach - izolacja z wełny mineralnej o grub. 80 mm - od wewnątrz wykończone płytą laminowaną o grub. 10 mm - U=0,4 W/m ² K	Okno	- profile okienne z tworzywa sztucznego, wymiary: 200/122 cm, kolor biały, dwuskrzydłowe 2, 1 x skrzydło rozwierno-uchylne, żaluzje z tworzywa sztucznego z blokadą, oszklenie 4/12/4 - okno w sanitaracie 600 mm x 400 mm, uchylne
Podłoga	- ruszt stalowy o dopuszczalnym obciążeniu 200 kg/m ² - płyta podłogowa, o grub. 19 mm - wypełnienie wełną mineralną 100 mm - wykładzina podłogowa PCV o grub. 1,5 mm, w kolorze beżowym (marmurek), klejona na całej powierzchni, styki zgrzewane - U=0,35 W/m ² K	Drzwi zewnętrzne	- drzwi o wym.: 875 mm x 2.000 mm, z klamkami i zamkiem patentowym Metalowe izolowane termicznie
Ściany zewnętrzne	- blacha profilowana ocynk. - konstrukcja z kształtowników stalowych ocynk. o wys. 70 mm - izolacja z wełny mineralnej o grub. 80 mm, płyta obustronnie laminowana, o grub. 10 mm - k = 0,45 W/m ² K	Drzwi wewnętrzne	- drzwi plyninowe o wym.: 875 mm x 2.000 mm
		Instalacja elektryczna	- w komplecie ze skrzynką podłączeniową, skrzynką rozdzielczą zawierającą przełączniki 0,03 A i bezpieczniki automatyczne, 2 oprawy pasmowe (58W) z kloszem, 2 gniazdami wtykowymi, 1 gniazdem do grzejnika, 2 włączniki, 2 oprawy (9W) z kloszem
		Ogrzewanie	- konwektorowy grzejnik elektryczny o mocy 2 kW

Wyposażenie sanitariatu:

Miska ustępowa ze zbiornikiem 9l	1	szt.	
Zestaw higieniczny	1	szt.	
Umywalka z baterią sztorcową	1	szt.	
Zestaw umywalkowy	1	szt.	
Konwektorowy grzejnik elektryczny o mocy 0,5 kW	1	szt.	